



VALLOUREC & MANNESMANN TUBES

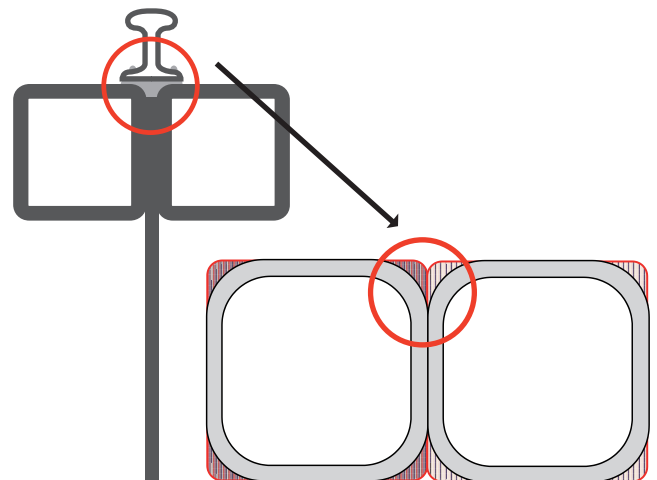
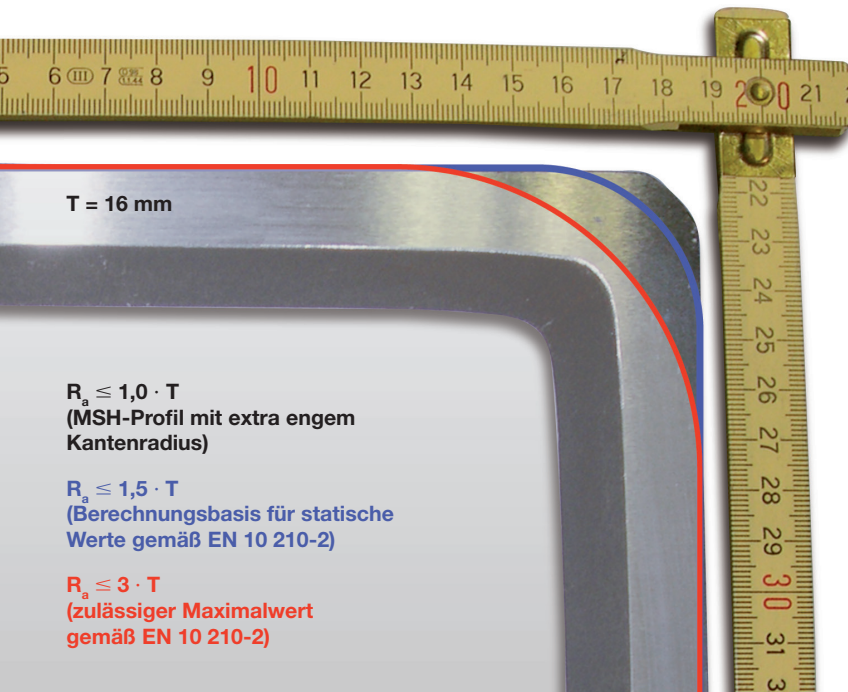
MSH-Profile mit extra engen Kantenradien

Getreu unserem Anspruch Premiumlösungen für unsere Kunden zu entwickeln, hat V & M TUBES sein Produktportfolio bei MSH-Profilen weiter optimiert und bietet jetzt auch extra enge Kantenradien an.

Das warmgefertigte MSH-Profil ist in vielen Bereichen des Stahl- und Maschinenbaus seit Jahrzehnten ein bewährtes Konstruktionselement. Typisches Merkmal des rechteckigen und quadratischen MSH-Profiles sind schon immer die engen Kantenradien. Dies nutzen Ingenieure und Planer bereits heute, um Ihre Anforderungen für kompakte und hochbeanspruchte Konstruktionen zu realisieren.

Mit der Entwicklung von extra engen Kantenradien ($R_a \leq 1 \cdot T$ (Wanddicke)) kann V & M TUBES jetzt ein weiteres vorteilhaftes Produktmerkmal darstellen. Wir bieten Ihnen das ideale Konstruktionselement für Anwendungen, bei denen ein engerer Kantenradius unabdingbar ist. So beispielsweise bei Krankomponenten oder im Fassadenbau.

Nie wieder müssen zum Beispiel offene L-Profile aufwendig zusammengeschweißt werden. Profitieren Sie von den Vorteilen des Warmgewalzten MSH-Profiles.



Vorteile Anwendung - Kranbahn

Vorteile von MSH-Profilen mit extra engen Kantenradien

- Größere Anschlussflächen an angrenzende Bau- oder Montageteile
- Größere Stabilität und damit höhere Sicherheit
- Kleinere Schweißnähte bei Parallelstoßverbindungen
- Zeit- und Kostenersparnis
- Größere ebene Auflagebreite durch kleineren Kantenradius
- Hohe Ästhetik bei sichtbaren Elementen

Gerne stehen wir gemeinsam mit dem Handel für ein technisches Gespräch zur Verfügung, um Ihnen eine entsprechende Lösung für Ihre benötigte Abmessung anbieten zu können.

Unser Partner:

Klöckner Stahl- und Metallhandel GmbH

Zentrale

Am Silberpalais 1

47057 Duisburg

Telefon +49 (0)203 307-0

Telefax +49 (0)203 307-5245

E-Mail: kontakt@kloeckner.de

www.kloeckner-stahl-und-metallhandel.de

Klöckner Stahl- und Metallhandel

klöckner & co multi metal distribution

